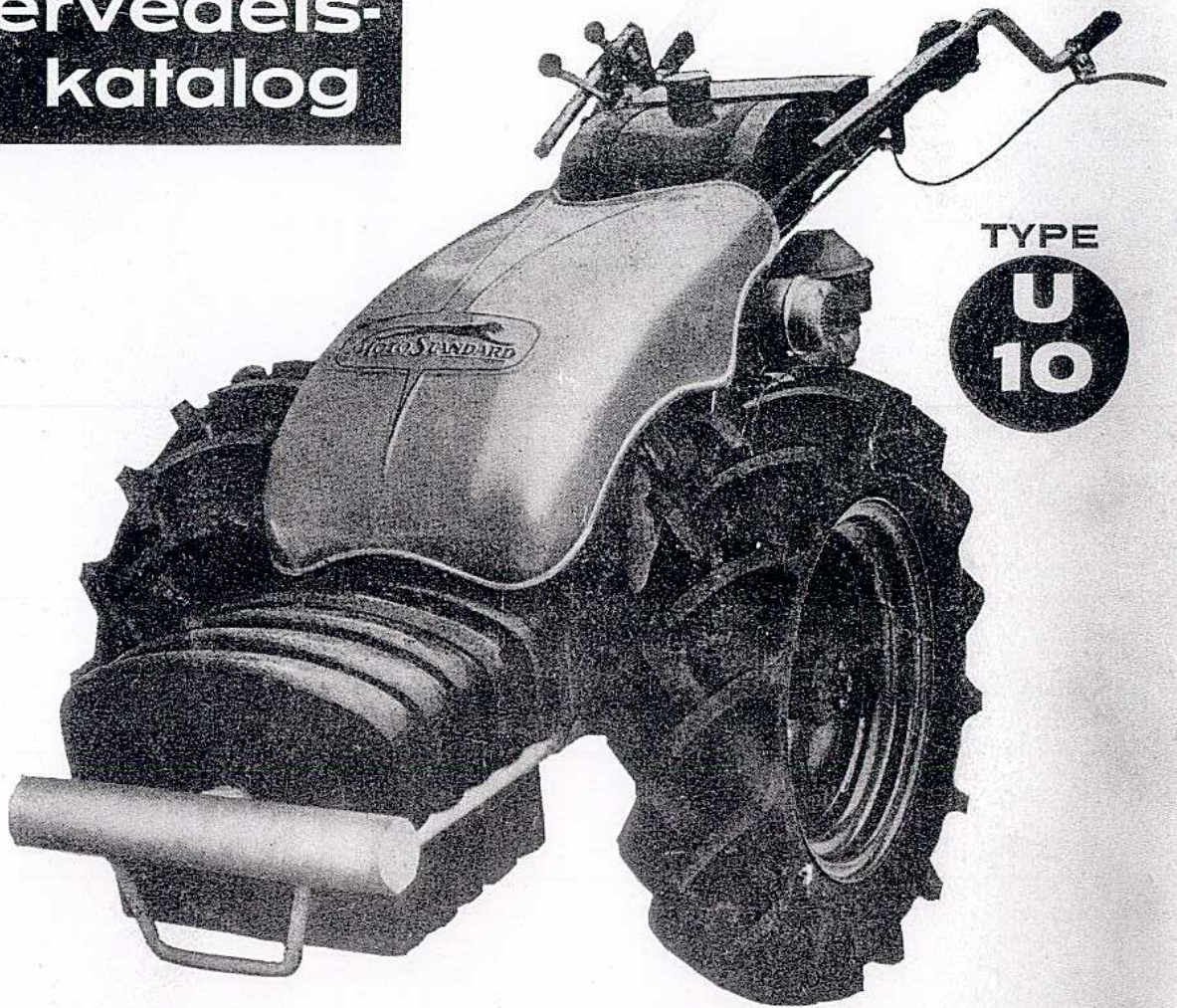


How K...?

MOTOSTANDARD

**Reservedels-
katalog**



TYPE
**U
10**

Importør: **LOG** Oslo - Stavanger - Bergen - Trondheim



BESTILLING Ved bestilling av reservedeler etter denne katalog, er det tilstrekkelig å oppgi maskindelens nr. og navn. Likeså maskinens og motorens nr.

Kan De ikke finne den defekte del avbildet i katalogen, så send inn den defekte del som modell ved ny bestilling.

Vennligst benytt bestillingseddell bak i heftet.

LEVERING For å unngå forsinket levering, ber vi Dem oppgi nøyaktig navn, postadresse og godsadresse, og på hvilken måte varen ønskes sendt.

BETALING Varen beregnes etter leveringsdagens pris, og hvor intet annet er avtalt, tillater vi oss å ta betaling i etterkrav.



Kjære kunde –

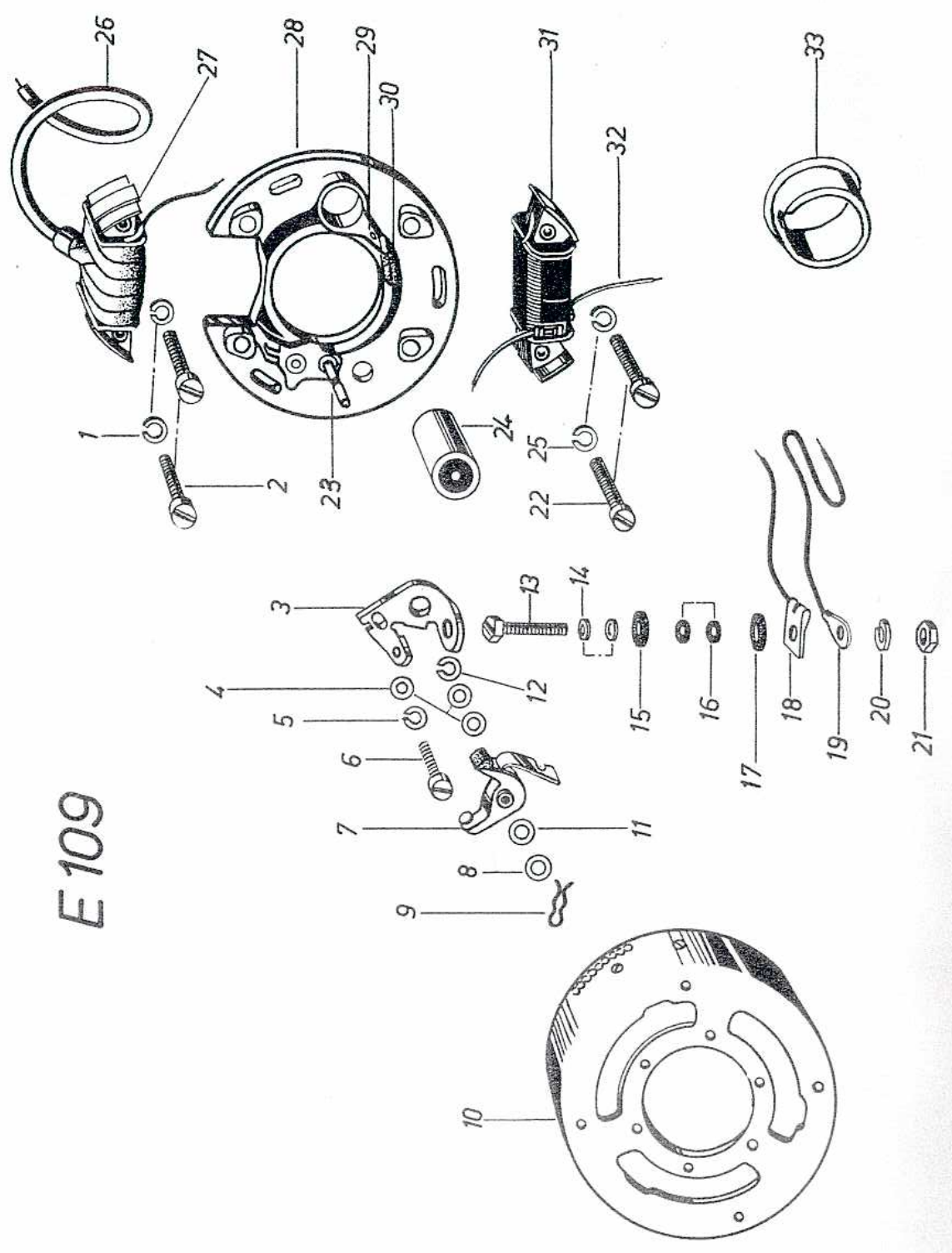
De er blitt eier av en MotoStandard maskin, og vi kan forsikre Dem om at maskinen er konstruert og fremstilt av spesialister. Fabrikken har mange års erfaring på dette område og moderne maskiner for fremstilling av de enkelte deler, og grundig kontroll under produksjonen samt høy kvalitet på råstoffet gjør at kvaliteten blir utmerket.

Enkel betjening kjennetegner maskinen. Det er mange muligheter for tilkobling av redskaper som gjør at den får stort anvendelsesområde. Etter hvert som De lærer maskinen å kjenne vil De finne at den blir mer og mer uunnværlig.

Driftssikkerhet og levetid avhenger naturligvis mye av riktig bruk og godt vedlikehold. Vi ber Dem derfor om virkelig å lese bruksanvisningen og rette Dem etter den. Maskinen vil derved få riktig behandling og den vil til gjengjeld gi full ytelse i de forskjellige arbeidsoperasjoner, og i siste omgang det som teller mest:

De blir fornøyd!

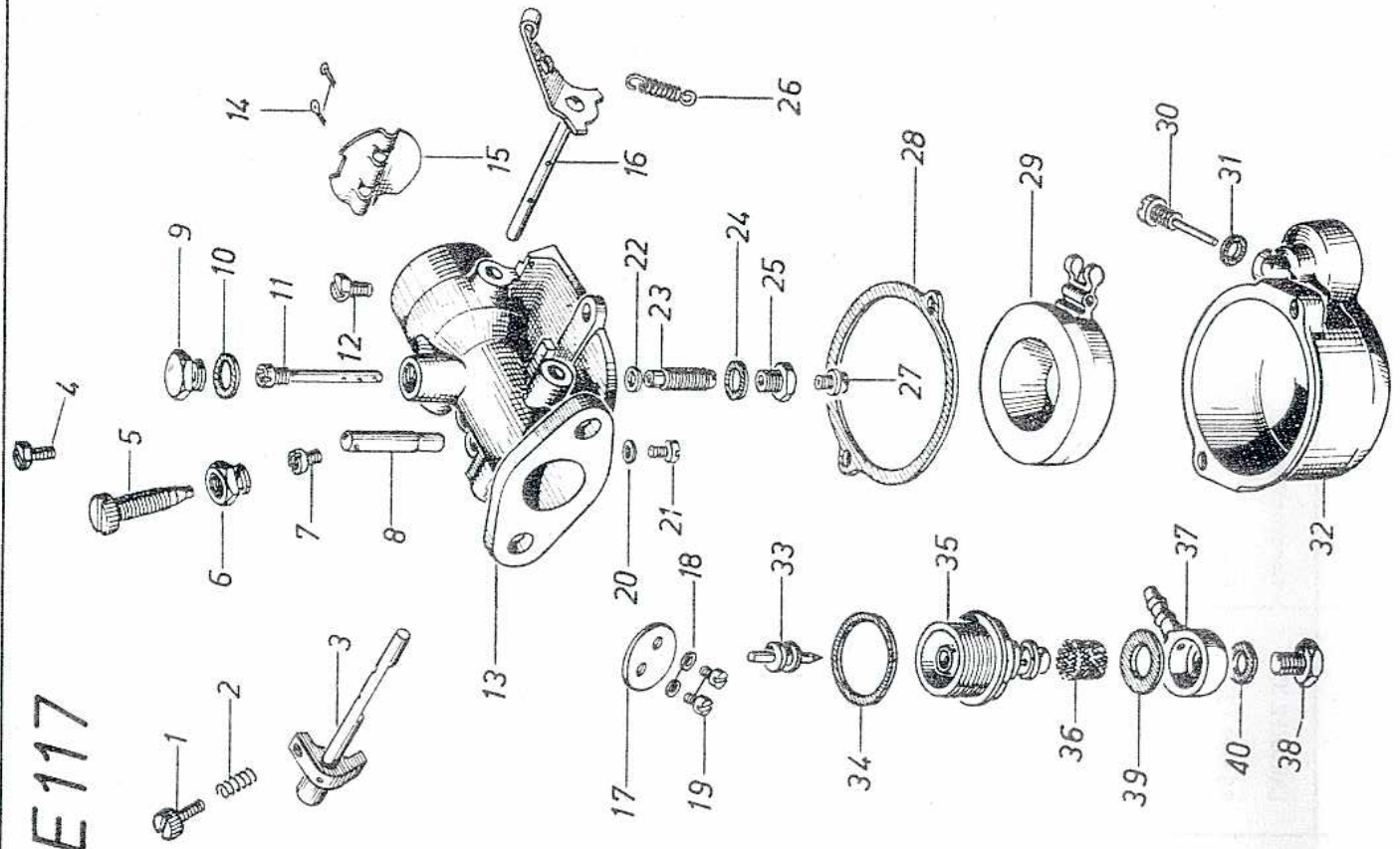
E 109



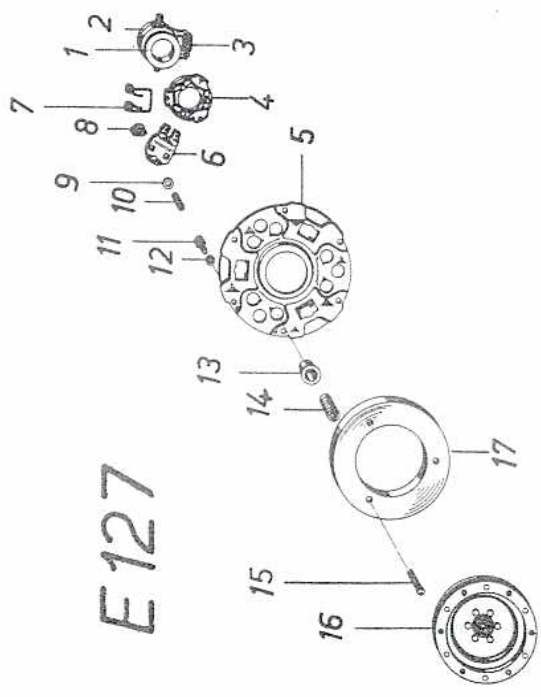
		E 109	
Fig.nr.	Delenr.	Navn	Antall
-	57.20.831	Magnet kompl.	1
1	B5 DIN 127	Fjærring	2
2	M 5x28 DIN 84	Skruer	2
3	LMKT 2Z 3Z	Kontaktarm	1
4	4,3 DIN 433	Underlagsskive	3
5	B4 DIN 127	Fjærring	2
6	M 4x12 DIN 84	Skruer	1
7	LMUH 1Z 1Z	Avbryterarm	1
8	4,3 DIN 433	Underlagsskive	1
9	WMR 20/2X	Splint	1
10	LMRJ 13T 1Z	Magnetring	1
11	WMS 25Z 58X	Utligningsskive	n.B.
12	B4 DIN 127	Fjærring	1
13	M 3x10 DIN 933	Skruer	1
14	WMS 20Z 53x843	Underlagsskive	2
15	WNS 16Z 18X	Isoleringsskive	1
16	WNS 539/16X	Isoleringsskive	2
17	WNS 16Z 18X	Isoleringsskive	1
18	WEA 420T 1Z	Forbindelseskabel	1
19	WEA 220Z 31Z	Kortslutningskabel	1
20	B3 DIN 127	Fjærring	1
21	M3 DIN 934	Mutter	1
22	M 5x28 DIN 84	Skruer	2
23	ZBO 79Z6X	Bolt	1

		E 109	
Fig.nr.	Delenr.	Navn	Antall
24	LMKO 1Z 3Z	Kondensator	1
25	B5 DIN 127	Fjærring	2
26	WEA 220Z 33Z	Tennkabel	1
27	MZAN 4T 1Z	Tenningspole	1
28	LMPT 18T 1X	Tenningsplate	1
28	LMPT 18T 1Z	Tenningsplate kompl.	1
29	WNJ 41Z 12x823	Nagle	1
30	WDO 21Z 12Z	Smørefilt	1
31	LMAN 13T 1Z	Lysspole	1
32	WEA 220Z 32Z	Lyskabel	1
33	00.80.040	Startskive	1

E117



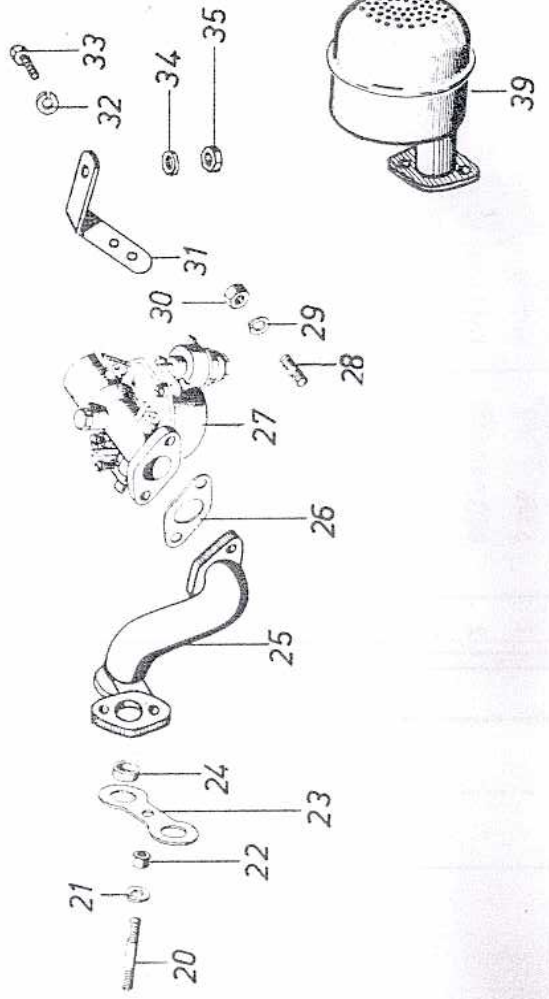
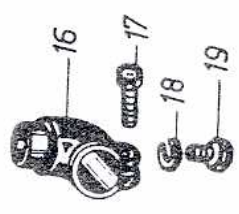
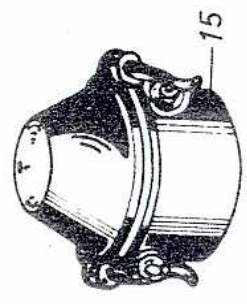
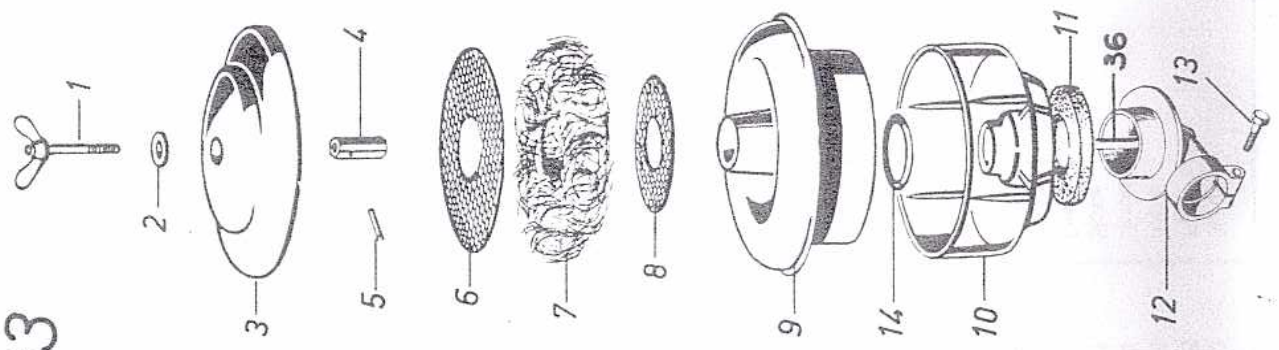
E127



E 117			E 127		
Fig.nr.	Delenr.	Navn	Fig.nr.	Delenr.	Navn
1	333/023	Skrue	1	5446	Kullring
2	124/155	Fjær	2	84.17.805	Trykkring
3	348/075	Aksel	3	70 037	Fjær
4	343/015	Skrue	4	67 750	Spennplate
5	348/025	Skrue	5	68 354	Koplingsring
6	348/026	Festemutter	6	65 002	Holder
7	124/026	Tomgangsdyse	7	68 351	Fjær
8	348/029	Luftstykke	8	69 653	Mutter
9	333/006		9	67 708	Skive
10	13/163	Skive	10	65 074	Fjær
11	348/009	Luftdyse	11	M 6x12 DIN 933	Skrue
12	343/015	Skrue	12	B 6 DIN 127	Fjærring
13	348/072	Forgasserhus	13	5443	Fjærhylse
14	13/168	Stift	14	65 018	Fjær
15	348/064	Gjekk spjeld	15	69 654	Skrue
16	348/068	Regulator aksling kompl.	16	F 69 952	Lamellplate
17	348/071	Regulator spjeld	17	67 747	Trykkplate
18	227/007	Skive			
19	227/005	Skrue			
20	14/189	Skive			
21	23/180	Stoppkrue			
22	343/017	Skive			
23	348/010	Dyseholder			
24	116/124	Pakningskive			
25	343/018	Dyseskrue			
26	225/064	Sjøkfjær			
27	B-120	Dyse			
28	343-014	Flottørhuspakning			
29	343/095	Flottør			
30	343/094	Flottøraksel			
31	116/162	Pakning			
32	343/085	Flottørhus			
33	343/099	Flottørådl			
34	343/096	Pakningskive			
35	343/089	Reguleringsstykke			
36	343/039	Filterinnsats			
37	343/037	Festestykke for bensinslange			
38	343/049	Skrue			
39	13/437	Pakningskive			
40	95/035	Pakningskive			

E 117			E 127		
Fig.nr.	Delenr.	Navn	Fig.nr.	Delenr.	Navn
1	333/023	Skrue	1	5446	Kullring
2	124/155	Fjær	2	84.17.805	Trykkring
3	348/075	Aksel	3	70 037	Fjær
4	343/015	Skrue	4	67 750	Spennplate
5	348/025	Skrue	5	68 354	Koplingsring
6	348/026	Festemutter	6	65 002	Holder
7	124/026	Tomgangsdyse	7	68 351	Fjær
8	348/029	Luftstykke	8	69 653	Mutter
9	333/006		9	67 708	Skive
10	13/163	Skive	10	65 074	Fjær
11	348/009	Luftdyse	11	M 6x12 DIN 933	Skrue
12	343/015	Skrue	12	B 6 DIN 127	Fjærring
13	348/072	Forgasserhus	13	5443	Fjærhylse
14	13/168	Stift	14	65 018	Fjær
15	348/064	Gjekk spjeld	15	69 654	Skrue
16	348/068	Regulator aksling kompl.	16	F 69 952	Lamellplate
17	348/071	Regulator spjeld	17	67 747	Trykkplate
18	227/007	Skive			
19	227/005	Skrue			
20	14/189	Skive			
21	23/180	Stoppkrue			
22	343/017	Skive			
23	348/010	Dyseholder			
24	116/124	Pakningskive			
25	343/018	Dyseskrue			
26	225/064	Sjøkfjær			
27	B-120	Dyse			
28	343-014	Flottørhuspakning			
29	343/095	Flottør			
30	343/094	Flottøraksel			
31	116/162	Pakning			
32	343/085	Flottørhus			
33	343/099	Flottørådl			
34	343/096	Pakningskive			
35	343/089	Reguleringsstykke			
36	343/039	Filterinnsats			
37	343/037	Festestykke for bensinslange			
38	343/049	Skrue			
39	13/437	Pakningskive			
40	95/035	Pakningskive			

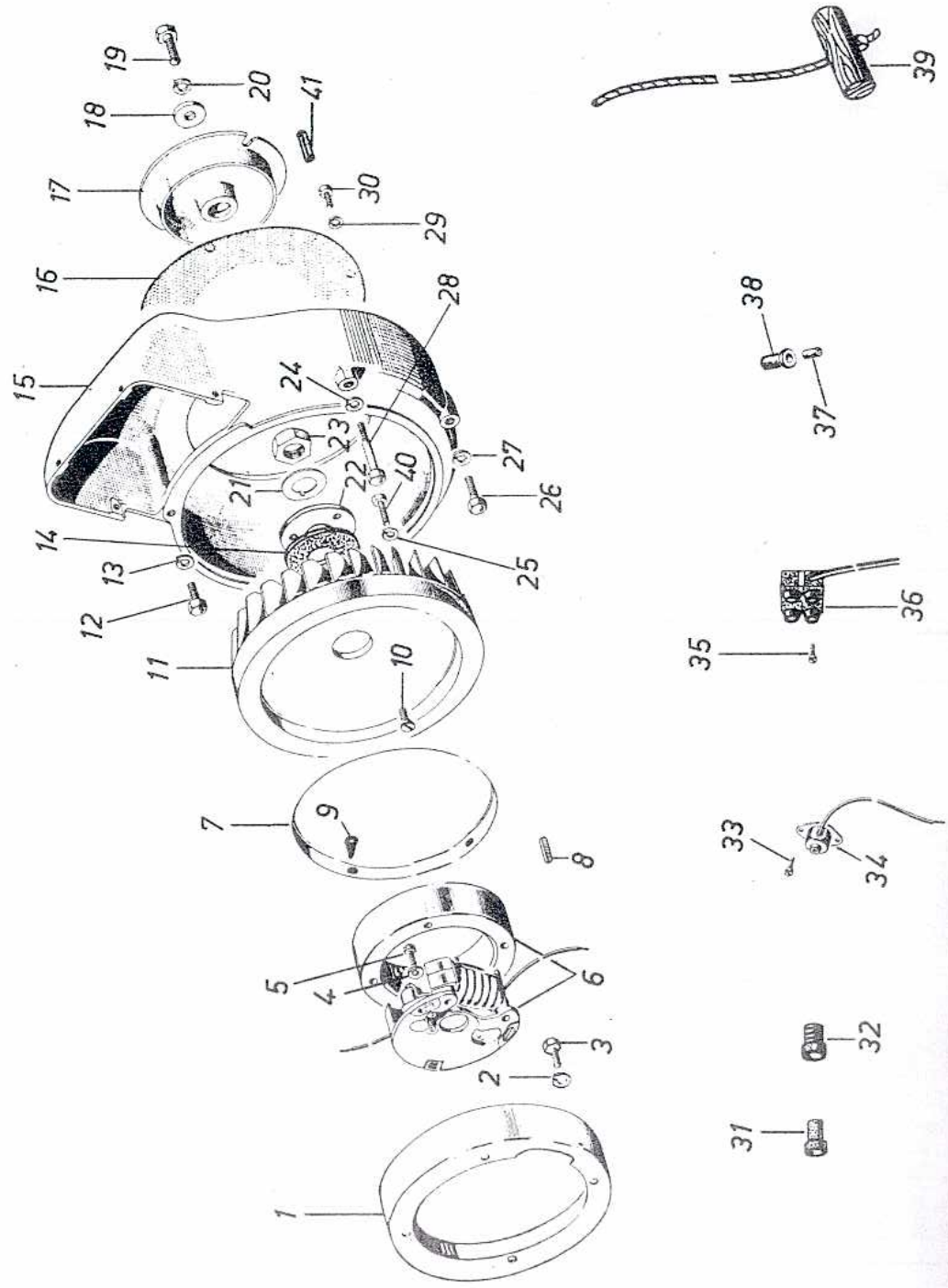
E 123



E 123			E 123	
Fig.nr.	Delenr.	Navn	Antall	
27	348/3	Forgasser kompl.	1	
28	M8x18 DIN 939	Skrue	2	
29	B 8 DIN 127	Fjærring	2	
30	M 8 DIN 934	Mutter	2	
31	58.16.018	Holder	1	
32	B 6 DIN 127	Fjærring	2	
33	M6x15 DIN 933	Skrue	2	
34	B 8 DIN 127	Fjærring	1	
35	M 8 DIN 934	Mutter	1	
36	58.14.009	Skrue	1	
37	M8x18 DIN 939	Skrue	2	
38	M 8 DIN 934	Mutter	2	
39	58.15.800	Eksospotte	1	

E 123			E 123	
Fig.nr.	Delenr.	Navn	Antall	
-	00.14.812	Filter kompl.	1	
1	58.14.005	Skrue m/vingemutter	1	
2	8,4 DIN 125	Skive	1	
3	00.14.036	Deksel	1	
4	58.14.006	Hylse	1	
5	58.14.007	Stift	1	
6	00.14.035	Gitter	1	
7	58.14.008	Filterstoff	1	
8	00.14.034	Gitter	1	
9	00.14.033	Filterinnsats	1	
10	00.14.032	Filterhus	1	
11	00.14.031	Filtring	1	
12	58.14.002	Vinkelbend	1	
13	M6x25 DIN 933	Skrue	1	
14	00.25.027	Pakning	1	
15	00.14.809	Luffilter	1	
16	58.14.003	Vinkelbend	1	
17	M6x25 DIN 933	Skrue	1	
18	B 8 DIN 127	Fjærring	1	
19	M8x25 DIN 933	Skrue	1	
20	M8x40 DIN 939	Skrue	1	
21	B 8 DIN 127	Fjærring	1	
22	SW12x11 DIN1776	Mutter	1	
23	58.03.008	Pakning	1	
24	58.03.012	Senterhylse	1	
25	58.16.016	Innsugningsbend	1	
26	58.09.008	Pakning	1	

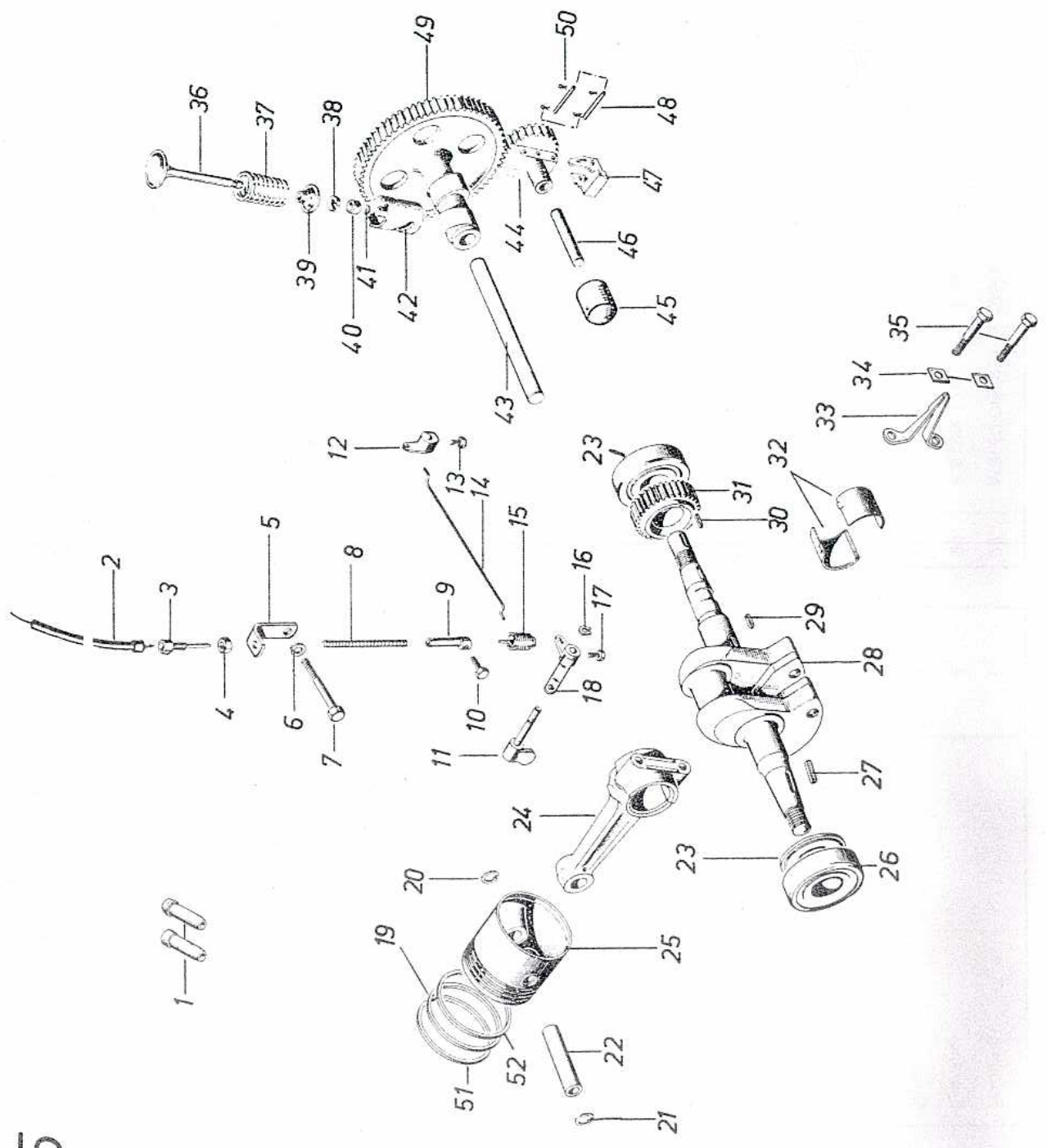
E 124



E 124			E 124	
Fig.nr.	Delenr.	Navn	Antall	Antall
1	58.06.018	Festering	1	
2	B 6 DIN 127	Fjærring	4	
3	M 6x12 DIN 933	Skrue	4	
4	A 5, 3 DIN 6798	Skive	3	
5	M 5x15 DIN 84	Skrue	3	
6	00.80.820	Magnet	1	
7	58.06.022	Blekkring	1	
8	5x3x30 DIN 6885	Kile	1	
9	4x12 DIN 1476	Nagle	3	
10	M 6x15 DIN 63	Skrue	4	
11	58.06.004	Viftehjul	1	
12	M 8x25 DIN 931	Skrue	2	
13	B 8 DIN 127	Fjærring	2	
14	59.06.004	Pakning	1	
15	58.06.004	Viftehus	1	
16	58.06.032	Gitter	1	
17	58.06.029	Starthjul	1	
18	A 16,5 DIN 6798	Skive	1	
19	M 8x22 DIN 931	Skrue	1	
20	A 8,4 DIN 6798	Skive	1	
22	59.06.003	Skive	1	
21	19 DIN 125	Deksel	1	
23	M 18x1,5 DIN 936	Mutter	1	
24	B 8 DIN 127	Fjærring	1	
25	B 6 DIN 127	Fjærring	3	
26	M 8x30 DIN 931	Skrue	1	
27	B 8 DIN 127	Fjærring	1	

E 124			E 124	
Fig.nr.	Delenr.	Navn	Antall	Antall
28	M 8x60 DIN 931	Skrue	1	
29	B 6 DIN 127	Fjærring	4	
30	M 6x15 DIN 933	Skrue	4	
31	59.20.052	Gummiforing	1	
32	58.06.027	Hylse	2	
33	M 3x6 DIN 84	Skrue	2	
34	58.06.028	Kortslutningsknapp	1	
35	M 3x16 DIN 84	Skrue	4	
36	57.20.050	Koplingskontakt	1	
37	00.80.113	Hylse	1	
38	59.20.052	Gummiforing	2	
39	00.40.830	Startsnor	1	
40	M 6x8 DIN 84	Skrue	3	
41	4x4x15 DIN 6885	Kile	1	

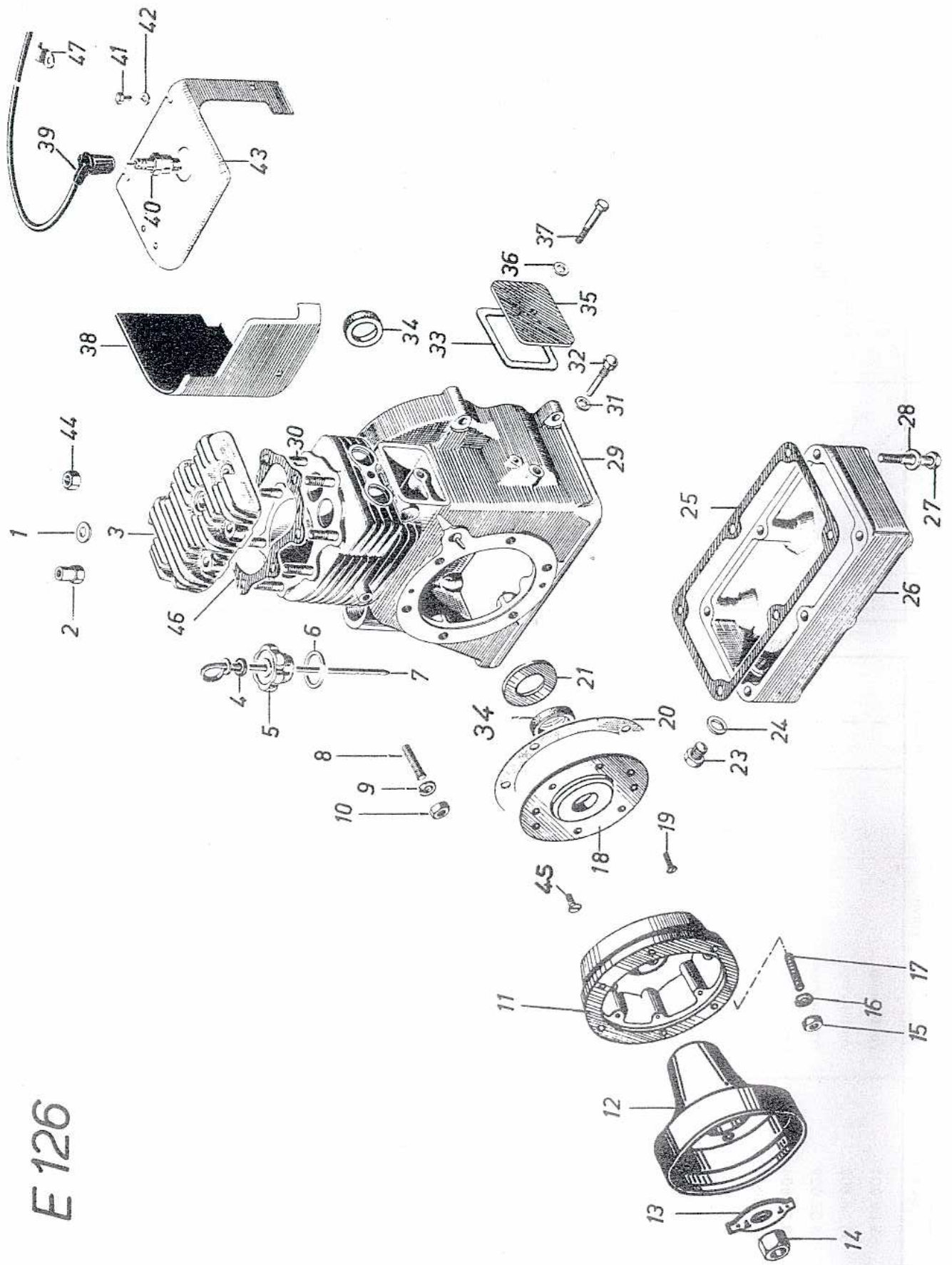
E125



			E 125	
Fig.nr.	Delenr.	Navn	Antall	
1	58.08.001	Ventilføring	1	
1	58.08.002	Ventilføring	1	
2	58.07.029	Wirestrømpe	1	
3	58.07.804	Reguleringskrue	1	
4	M 7 DIN 934	Kontramutter	1	
5	58.07.020	Holder	1	
6		Sikringsring		
7		Skrue		
8	00.30.014	Returfjær	1	
9	58.07.024	Reguleringshylse	1	
10	M 5x8 DIN 933	Skrue	1	
11	59.07.802	Regulatorhendel	1	
12	58.09.011	Hendel	1	
13	M 5x8 DIN 933	Skrue	1	
14	58.07.030	Reguleringsstang	1	
15	00.31.003	Fjær	1	
16	6x0.7 DIN 471	Sikringsring	1	
17	M 5x12 DIN 933	Skrue	1	
18	58.07.031	Reguleringsarm	1	
19	58.01.809	Stempel komplett	1	
20	58.01.022	Oljering	1	
21	58.01.013	Sikringsring	1	
22	58.01.013	Sikringsring	1	
23	58.01.024	Stempelbolt	1	
24	58.01.006	Mellomleggsskive	2	
25	58.01.808	Veivarm	1	
26	58.01.025	Stempel	1	
27	30x72x19 DIN 5412	Kulelager	1	
28	8x5x25 DIN 6885	Kile	1	
29	58.01.812	Veivaksel	1	
	4x4x15 DIN 6885	Kile	1	

			E 125	
Fig.nr.	Delenr.	Navn	Antall	
30		Drev	1	
31	58.19.023	Lagerskål (leveres kun som par)	1	
32	58.01.005/007	Oljehevvinger	1	
33	58.01.017	Sikringsblekk	2	
34	00.11.053	Skrue	2	
35	58.01.020	Ventil	2	
36	58.08.003	Ventilfjær	2	
37	59.08.009	Ventilkile	2	
38	59.08.011		2	
39	59.08.007		2	
40	58.08.014	Spøthatt	2	
41	58.08.020	Mellomleggsskive	n.B.	
42	58.08.013	Ventilstøter	2	
43	58.19.021	Aksel	1	
44	58.07.001	Drev	1	
45	59.07.802	Drevstøtte	1	
46	59.07.002	Aksel	1	
47	59.07.004	Regulatorvekt	1	
48	4h8x28x24 DIN 1433	Bolt	2	
49	58.19.020	Drev	1	
50	1x15 DIN 94	Splint	4	
51	58.01.023	Stempelring	1	
52	58.01.021	Oljering	1	

E 126



			E 126	
Fig.nr.	Delennr.	Navn	Antall	
1	10,5 DIN 125	Underlagsskive	7	
2	58.03.023	Mutter	1	
3	58.03.009	Sylinderlokk	1	
4	59.04.026	Pakningskive	1	
5	59.04.802	Skrue for olje	1	
6	59.04.028	Pakning	1	
7	58.04.804	Oljepinne	1	
8	58.03.013	Pinneskrue	6	
9	B 10 DIN 127	Fjærring	6	
10	M 10 DIN 934	Sekskantmutter	6	
11	85.17.004	Flens	6	
12	85.17.005	Svingskive	1	
13	00.11.027	Sikringsplate	1	
14	M 18x1, 5 DIN 934	Sekskantmutter	1	
15	M 10 DIN 934	Sekskantmutter	6	
16	B 10 DIN 127	Fjærring	6	
17	M 10x55 DIN 939	Pinneskrue	6	
18	58.04.008	Flens	1	
19	M 6x16 DIN 63	Skrue	2	
20	58.04.016	Pakning	1	
21	58.04.017	Avstandsskive	n.B.	
21	58.04.018	Avstandsskive	n.B.	
22	A 30x47 DIN 6504	Simmerring	1	
23	M 14x1, 5 DIN 7604	Skrue	1	
24	C 14x18 DIN 7603	Pakning	1	
25	58.04.015	Pakning	1	
26	58.04.014	Bunnpanne	1	
27	M 8x55 DIN 931	Sekskantskrue	6	
28	B 8 DIN 127	Fjærring	6	
29	58.02.002	Sylinderblokk	1	
30	M 10x30 DIN 939	Pinneskrue	7	

			E 126	
Fig.nr.	Delennr.	Navn	Antall	
31	C 8x12 DIN 7603	Pakningsring	1	
32	59.07.025	Reguleringskrue	1	
33	58.08.017	Ventilpakning	1	
34	A 30x47 DIN 6504	Simmerring	2	
35	58.08.016	Ventildeksel	1	
36	C 8x12 DIN 7603	Pakningsring	1	
37	M 8x18 DIN 933	Sekskantskrue	1	
38	58.06.014	Deksel	1	
39	00.80.072	Tennplugghette	1	
40	00.80.075	Tennplugg	1	
41	M 6x12 DIN 933	Sekskantskrue	4	
42	B 6 DIN 127	Fjærring	4	
43	58.06.010	Deksel	1	
44	M 10 DIN 934	Sekskantmutter	6	
45	58.04.019	Skrue	6	
46	58.03.014	Sylinderpakning	1	
47	00.80.201	Kabelfeste	1	

E 362			
Fig.nr.	Delenummer	Navn	Antall
SU 20	M 10x90 Din 939	Pinneskrue	
SU 21	85.19.072	Flens	
SU 22	78.29.006	Pinjondrev	
SU 23	78.29.015	Skive	
SU 24	78.29.011	Bolt	
SU 25	85.19.071	Tannhjul	
SU 26	M 10x35 Din 931	Sekstantiskrue	
SU 27	85.19.085	Sikringsplate	
SU 28	M 10 Din 934	Sekstantmutter	
SU 29	78.29.012	Skive	
SU 30	78.29.007	Hylseholder	
SU 31	00.22.012	Foring	
SU 32	85.19.093	Hylse	
SU 33	00.20.107	Skive	
SU 34	6011 Din 625	Kulelager	
SU 35	78.29.008	Hylse	
SU 36	78.29.010	Ring	
SU 37	85.19.083	Hjulaksehus, venstre	
SU 38	BASL 45x62x10/12	Foring	
SU 39	78.29.009	Hjulakse	
SU 40	6207 Din 625	Kulelager	
SU 41	00.25.033	Ring	
SU 42	78.29.003	Hylse	
SU 43	78.29.014	Aksehylse	
SU 44	85.19.092	Sperrebolt, venstre	
SU 45	00.25.001	Ring	
SU 46	M8x15 Din 551	Bolt	
SU 47	85.19.084	Hjulaksehus, høyre	
SU 48	78.29.013	Hylse	
SU 49	78.29.019	Bolt	
SU 50	8x60 Din 1472	Stift	
SU 51	00.36.009/010	Kule	
SU 52	00.25.026	Ring	

E 362			
Fig.nr.	Delenummer	Navn	Antall
SU 53	M8x10 Din 551	Stift	
SU 54	8Ø Din 540 1 kl. III	Kule	
SU 55	000.99.271	Fjær	
SU 56	C14x18 Din 7603	Ring	
SU 57	00.04.008	Skrue	
SU 58	85.19.091	Sperrebolt, høyre	
SU 59	A 10,5 Din 6798	Splittskive	
SU 60	78.29.033	Hylse for hjulflens	
SU 61	701.29.024	Hjulplate	
SU 62	78.20.035	Stilleskrue	
SU 63	701.29.034	Flens	
SU 64	701.29.035	Skive	
SU 65	A 10x8x63 Din 6885	Kile	
SU 66	00.20.017	Sikringsplate	
SU 67	78.29.032	Skrue	
U 9	M8 Din 934	Mutter	
U 10	B8 Din 127	Skive	
U 43	M 20x1,5 Din 936	Mutter	
U 65	M 8x20 Din 939	Pinneskrue	
U 127	AM 8x18 Din 939	Pinneskrue	
U 349A	8519047	Flens	
U 351	6305 Din 625	Kulelager	
U 357A	8519034	Kronhjul	
U 358B	8519036	Akse	
U 364A	8519017	Flens	
U 1265A	8517002	Hylseholder	
U 1269	A 12x8x32 Din 6885	Kile	
U 1270	0020118	Foring	
U 1271	6305 Din 625	Kulelager	
U 1272	Sp. 62 A Din 5417	Foringsving	
U 1273	20 Din 462	Skiveblekk	
U 2033	M 8x25 Din 939	Pinneskrue	

Fig.nr.	Delennr.	Navn	Antall
U 9	M 8 DIN 934	Mutter	2
U 10	B 8 DIN 127	Skive	4
U 116	B 6 DIN 127	Skive	1
U 154	M 6 DIN 934	Mutter	1
U 160	M 10 DIN 934	Mutter	3
U 161	B 10 DIN 127	Skive	2
U 210	84.19.026	Mutter	1
U 211	00.30.050	Fjær	1
U 212	6x60 DIN 1472	Splint	1
U 213	84.19.024	Bolt	1
U 218 B	85.19.002	Kraftuttakhylse	1
U 222	J 68x2,5 DIN 472	Låsering	1
U 223	6008 DIN 625	Lager	2
U 225	M 10x32 DIN 939	Pinneskruer	6
U 226	AM 22x1,5 DIN 7604	Oljeavtappingsskruer	1
U 227	C 22x27 DIN 7603	Pakning	1
U 228	M 12x25 DIN 939	Pinneskruer	4
U 230 C	85.19.012	Aksel	1
U 233	25x1,2 DIN 471	Låsering	3
U 240	28x1,5 DIN 471	Låsering	1
U 241 A	85.19.013	Tannhjul	1
U 243 B	85.19.011	Tannhjul	1
U 244 B	85.19.010	Aksel	1
U 251	85.17.010	Koplingsarm	1
U 252	M 6x25 DIN 931	Skruer	1
U 253 A	85.17.006	Bøssing	1
U 254	84.17.805	Koplingsstrykkring	1
U 255		Splint	1
U 258 A	84.17.005	Aksel for koplingsarm ✕	1
U 259 B	84.17.001	Koplingshus	1
U 262 B	85.19.016	Aksel	1
U 266	4x30 DIN 94	Splint	1
U 267	M 8x30 DIN 931	Skruer	4
U 269	84.19.150	Arm	1
U 270	84.19.147	Arm	1
U 271	84.19.146	Akselbolt	1
U 274	84.19.151	Låsestykke bak	1
U 275 A	84.19.501	Låsestykke foran	1
U 276 B	85.19.021	Bolt	1
U 278 B	85.19.019	Foringstang for 1., 2. og revers	1
U 279	84.19.145	Foringstang for 3. gear	1
U 280	00.30.060	Låsekule	2
U 281 A	85.19.020	Fjær	2
		Sjaltgeaffel for 3. gear	1

Fig.nr.	Delennr.	Navn	Antall
U 291 C	85.19.018	Deksel	1
U 294	84.19.827	Oljekanneholder	1
U 295	M 6x12 DIN 933	Skruer	1
U 296 B	85.19.024	Tannhjul for kraftuttak	1
U 302 A	85.19.022	Sjaltgeaffel for 1., og 2. og revers	1
U 303 B	85.19.015	Tannhjul for 3. gear	1
U 305 A	15x1 DIN 471	Låsering	5
U 306 A	84.19.519	Mellomleggsskive	1
U 307 A	15x19x24	Lager	1
U 330	D 8 DIN 3402	Smørenippel	1
U 1018	D 6 DIN 3402	Smørenippel	1
U 1203	M 8x30 DIN 939	Pinneskruer	1
U 1204	54.19.518	Skive	6
U 1205	A 6x4x25 DIN 6885	Låsebolt	1
U 1211	84.08.121	Bremsehjul	1
U 1212	A 20x40 DIN 6504	Simmerring	1
U 1216	85.19.041	Tannhjul	1
U 1217	A 25x42 DIN 6504	Simmerring	1
U 1218	J 10,4 DIN 6798	Skive	1
U 1219	M 10x15 DIN 551	Settskruer	1
U 1220	6204 DIN 625	Lager	1
U 1221	M 18x1,5 DIN 936	Mutter	3
U 1222	18 DIN 462	Skive	1
U 1223	00.20.105	Föringskive	1
U 1224	3304xDIN 628	Lager	1
U 1225	00.20.152	Föringskive	1
U 1226	85.19.032	Lagerholder	1
U 1227	25 DIN 125	Skive	1
U 1228	85.19.040	Tannhjul	1
U 1229	00.20.020	Skive	2
U 1230	4205 DIN 620	Lager	1
U 1231	85.19.035	Pinjong	1
U 1232	85.19.042	Lagerholder	1
U 1233	00.20.150	Föringskive	2
U 1234	6005 DIN 625	Lager	1
U 1235		Oljestandsglass	1
U 1236		Pakning	1
U 1266	M 10x25 DIN 939	Pinneskruer	4
252	20x1,2 DIN 471	Låsering	2
648	A 40x1,75 DIN 471	Låsering	2
2033	AM 8x25 DIN 939	Pinneskruer	10
2564	82.04.001	Låsering	1
2571	40x68x10	Simmerring	1

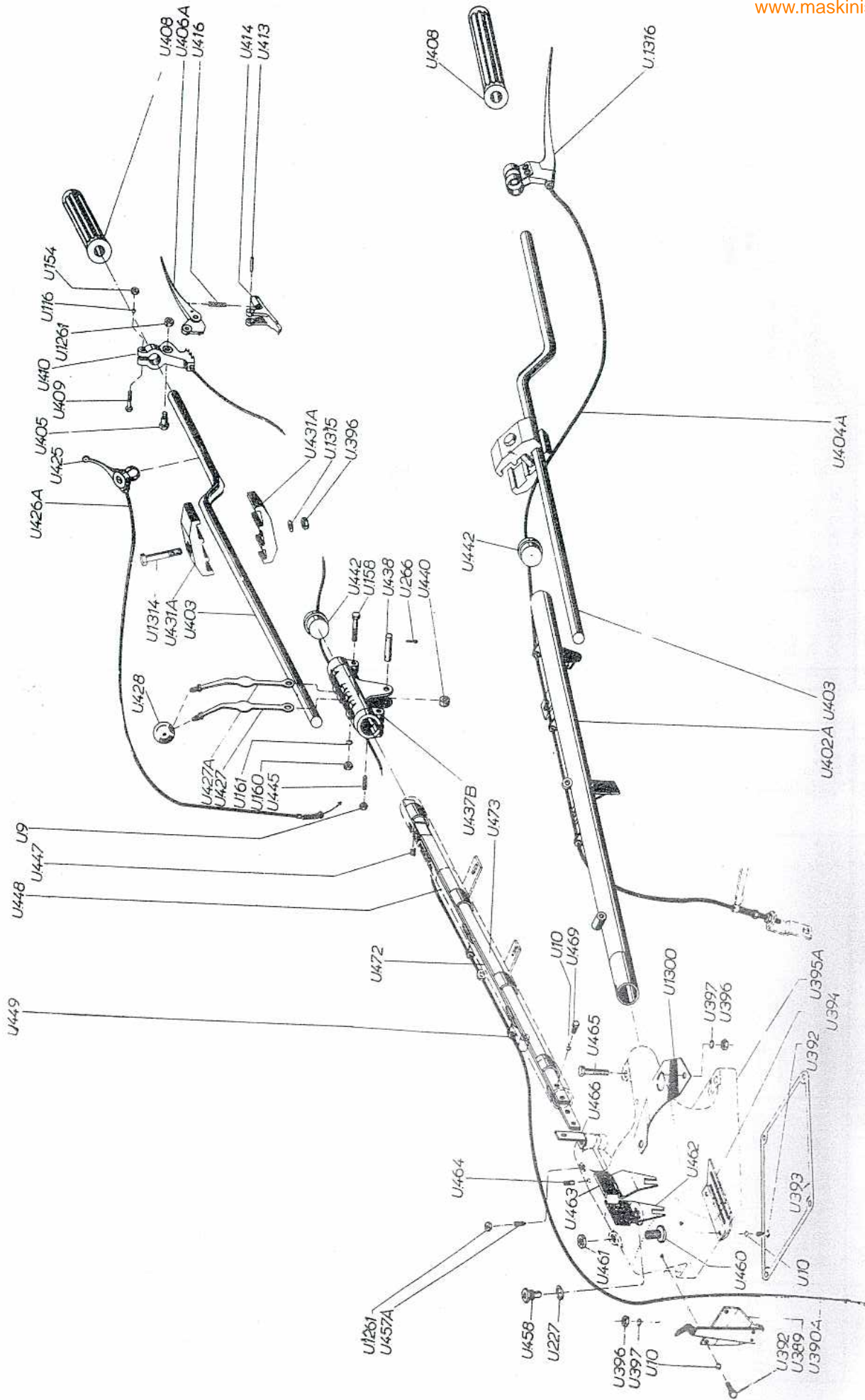


Fig.nr.	Delenr.	Navn	Antall
U 9	M 8 DIN 934	Mutter	1
U 10	B 8 DIN 127	Skive	3
U 116	B 6 DIN 127	Skive	1
U 154	M 6 DIN 934	Mutter	1
U 158	M 10x55 DIN 931	Skrue	1
U 160	M 10 DIN 934	Mutter	1
U 161	B 10 DIN 127	Skive	1
U 227	C 22x27 DIN 7603	Pakning	1
U 266	4x30	Splint	2
U 389	84.19.824	Låsefjær for deksel	1
U 390 A	84.08.812	Bremsewire	1
U 392	M 8x20 DIN 933	Skrue	2
U 393	84.19.162	Pakning	1
U 394	84.19.170	Føringsblekk	1
U 395 A	84.05.040.15	Toppløkk for gearkasse	1
U 396	M 12 DIN 934	Mutter	3
U 397	B 12 DIN 127	Skive	2
U 402 A	84.05.802	Arm	1
U 403	84.05.015	Styrearm	2
U 404 A	84.17.806	Klutsjwire	1
U 405	00.02.037	Skrue	1
U 406 A	84.08.124	Håndtak	1
U 408	00.37.004	Gummihåndtak	2
U 409	M 6x35 DIN 931	Skrue	1
U 410	84.08.017	Festestykke	1
U 413	4 h 8x24 DIN 7	Bolt	1
U 414	84.08.02	Stopper	1
U 416	00.30.062	Fjær	1
U 425	84.12.802	Gasshendel	1
U 426 A	84.12.801	Gasswire for 2-taktsmotor	1
U 427	84.05.828	Gearspak for 3. gear og kraftuttak	1
U 427 A	84.05.827	Gearspak for 1. og 2. gear og revers	1
U 428	00.36.006	Kule	2
U 431 A	84.05.122	Klemestykke	2
U 437 B	85.05.800	Føringshylse	1
U 438	12 h 11x45x35	Bolt	1

Fig.nr.	Delenr.	Navn	Antall
U 440	00.22.034	Føringskive	1
U 442	84.05.014	Gummipropp	2
U 445	M 8x15 DIN 553	Settskrue	1
U 447	00.30.061	Fjær	1
U 448	84.05.801	Styrearm	1
U 449	00.34.004	Gummigjennomføring	1
U 457 A	M 8x20 DIN 553	Settskrue	1
U 458	84.19.161	Fyllingskrue	1
U 460	84.05.041	Skrue	1
U 461	M 16x1,5 DIN 936	Mutter	1
U 462	84.05.118	Føringsstykke	1
U 463	84.05.119	Føringsstykke	1
U 464	5x18 DIN 1472	Stoppestift	1
U 465	M 12x65 DIN 931	Skrue	1
U 466	84.23.011	Vinkelstykke.	1
U 469	M 8x12 DIN 933	Skrue	1
U 472	84.05.826	Føringsstang	1
U 473	85.05.825	Føringskrue	2
U 1261	BM 8 DIN 439	Mutter	1
U 1300	84.05.108	Holder for luftfilter	1
U 1314	M 12x75 DIN 931	Skrue	1
U 1315	13 DIN 433	Skive	1
U 1316	84.17.807	Klutsjhåndtak	1

Fig.nr.	Delnr.	Navn	Antall
U 266	4x30 DIN 94	Stift	4
U 390 A	84.08.812	Bremsewire	1
U 426 A	84.08.801	Gasswire for 2-takt	1
U 428	00.36.006	Kule	2
U 438 A	12 h 11x68x58	Bolt	1
U 1012	2x15	Splint	5
U 1301	84.08.123	Bremsebånd	1
U 1302	84.08.811	Bremsebånd komplett	1
U 1303	4 Øx8	Nagle	6
U 1304	NFR 326-02	Nippel	1
U 1305	6,4 DIN 433	Skive	5
U 1307	85.05.828	Overføringsstykke, venstre	1
U 1308	85.05.112	Overføringsstang	2
U 1309	84.05.822	Utkoplingshendel	2
U 1310	84.05.116	Fjær	2
U 1311	85.05.830	Overføringsstykke, høyre	1
U 1312	00.30.016	Fjær	1
U 1313	NFR 326-02	Nippel	1

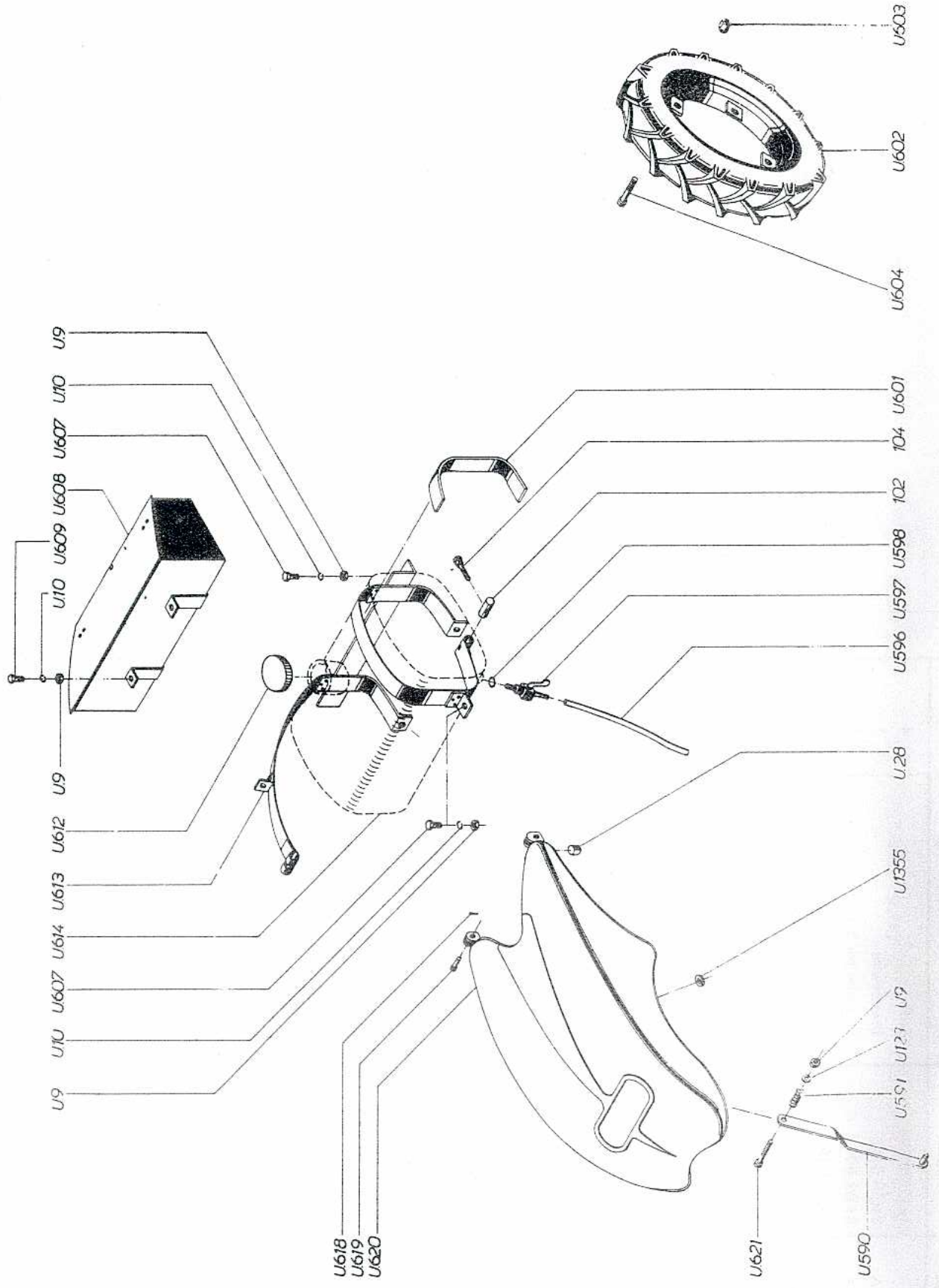


Fig.nr.	Delennr.	Navn	Antall
U 9	M 8 DIN 934	Mutter	4
U 10	B 8 DIN 127	Skive	3
U 28	84.23.010	Gummiskive	2
U 123	8,4 DIN 125	Skive	1
U 590	84.23.801	Støtte for deksel	1
U 591	84.23.007	Fjær	1
U 596	00.38.013	Bensinslange	1
U 597	84.15.008	Bensinkran	1
U 598	B 14x18 DIN 7603	Pakning	1
U 601	84.05.023	Underlagsfilt	2
U 602		Hjul 7,00x16, komplett	2
U 603	95.02.004	Mutter	8
U 604	00.04.022	Hjulskrue	8
U 607	M 8x20 DIN 931	Skrue	2
U 608	84.69.900	Redskapskasse	1
U 609	M 8x18 DIN 933	Skrue	2
U 612	00.38.012	Bensinlokk	1
U 613	84.05.803	Festebånd	2
U 614	84.15.800	Bensintank	1
U 618	2x20 DIN 94	Splint	2
U 619	8 h 11x25x22 DIN 1435	Bolt	2
U 620	84.23.802	Deksel	1
U 621	M 8x40 DIN 931	Skrue	1
U 1355	84.23.004	Gummiskive	2
102	00.15.001	Bolt	2
104	00.04.013	Skrue	2

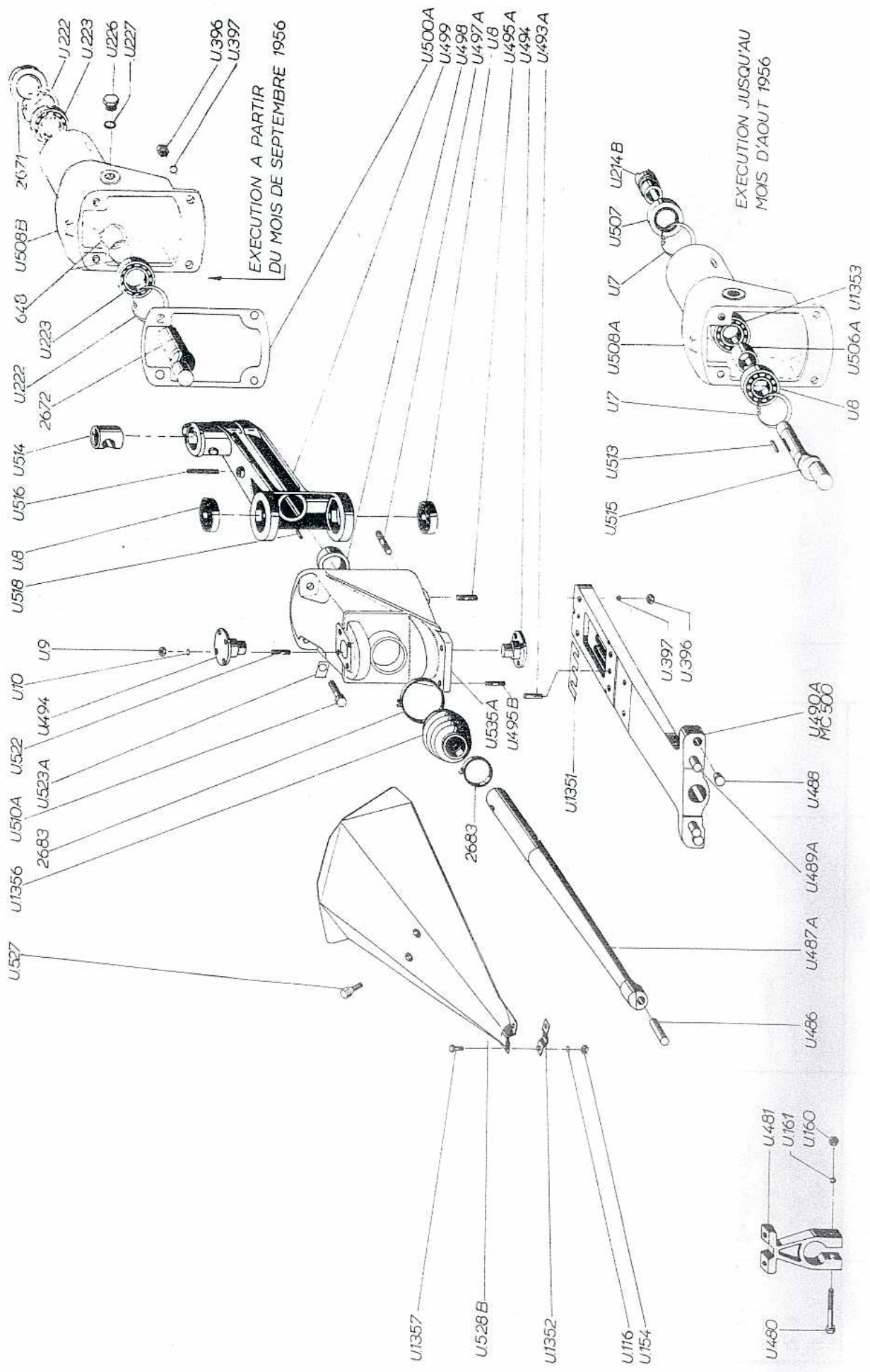
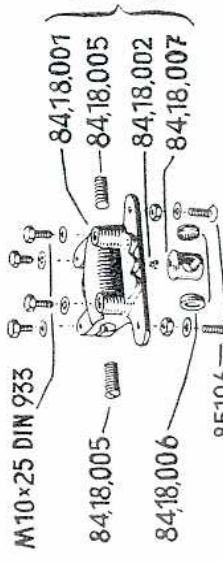
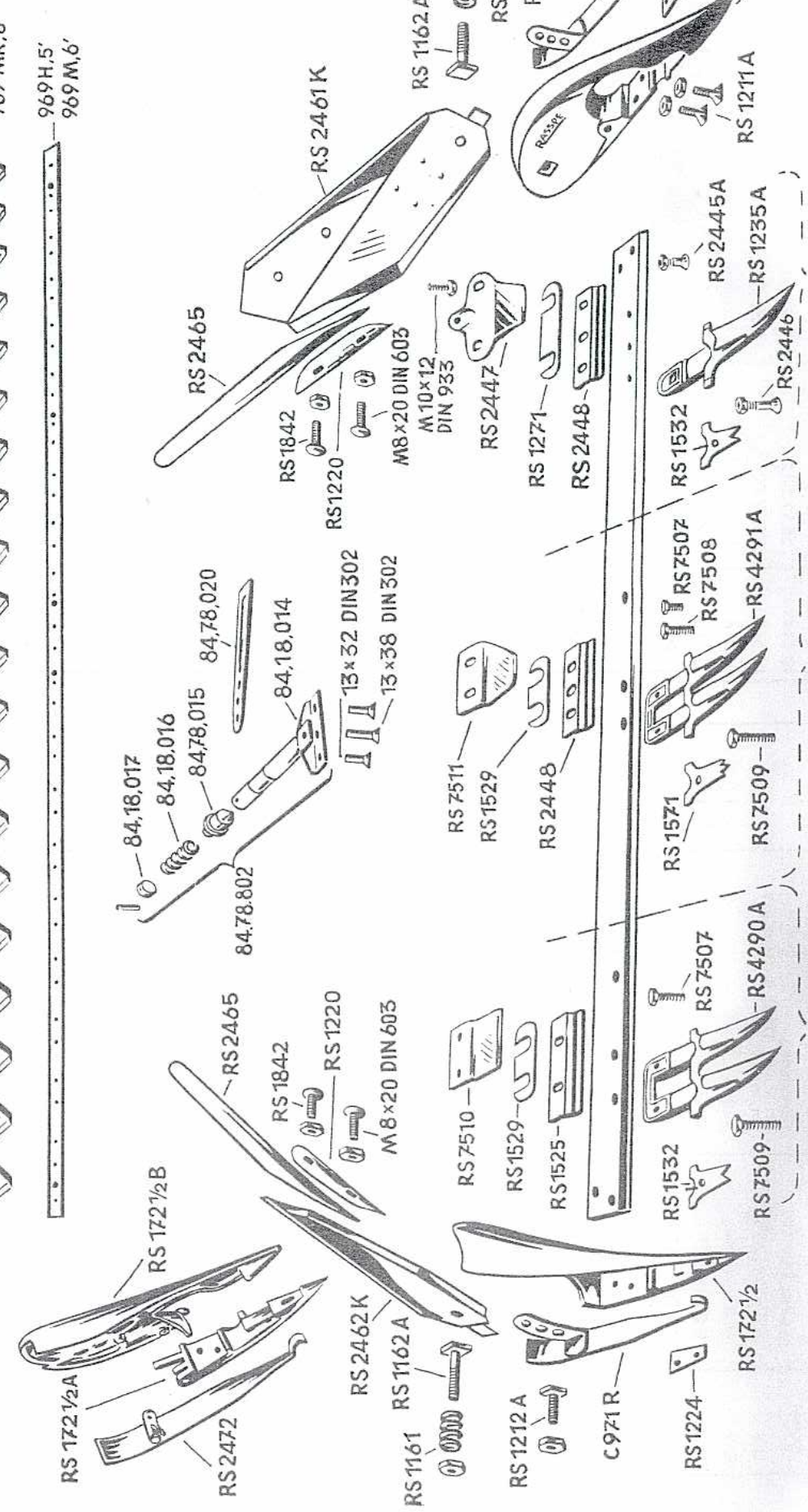
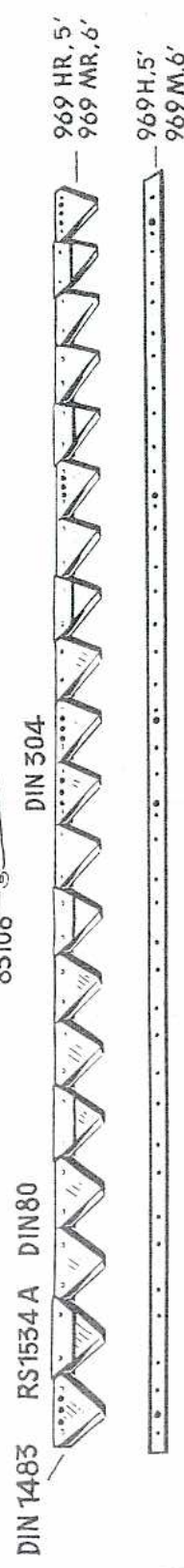


Fig.nr.	Delenr.	Navn	Antall
U 7	J 62x2 DIN 472	Sikringsring	2
U 8	6206 DIN 625	Lager	3
U 9	M 8 DIN 934	Mutter	1
U 10	B 8 DIN 127	Skive	1
U 116	B 6 DIN 127	Skive	1
U 154	M 6 DIN 934	Mutter	1
U 160	M 10 DIN 934	Mutter	1
U 161	B 10 DIN 127	Skive	1
U 214 B	25.77.058	Koplingsklo	1
U 222	68x2,5 DIN 472	Sikringsring	2
U 223	6008 DIN 625	Lager	2
U 226	AM 22x1,5 DIN 7604	Skruer	1
U 227	C 22x27 DIN 7603	Pakning	1
U 396	M 12 DIN 934	Mutter	2
U 397	B 12 DIN 127	Skive	2
U 480	M 10x70 DIN 931	Skruer	1
U 481	25.77.017	Klemstykke	1
U 486	25.77.014	Sentertapp	1
U 487 A	25.77.012	Svingarm	1
U 488	82.22.042	Bolt	2
U 489 A	12x40 DIN 1474	Løsepinne	1
U 490 A	25.77.110	Bærebjelke	1
U 493 A	10x20 DIN 1471	Løsebolt	2
U 494'	25.77.002	Akseltapp	2
U 495 A	00.01.004	Pinneskrue	2
U 495 B	00.01.003	Pinneskrue	2
U 497 A	00.01.002	Pinneskrue	2
U 498	25.77.013	Hylse	1
U 499	25.77.008	Opplyringsstykke	1
U 500 A	25.77.064	Pakning	1
U 506 A	25.77.056	Hylse	1
U 507	40x62x12 S	Simmerring	1
U 508 A	25.77.057	Bakre del av uteligger	1
U 508 B	25.77.065		1
U 510 A	M 12x35 DIN 933	Skruer	2
U 513	A 8x7x30 DIN 6885	Kile	1

Fig.nr.	Delenr.	Navn	Antall
U 514	25.77.032	Glidebolt	1
U 515	25.77.025	Eksenterbolt	1
U 516	10x70 DIN 1481	Løsepinne	1
U 518	3 m 6x8 DIN 7	Stift	1
U 522	M 8x15 DIN 939	Pinneskrue	4
U 523 A	13 DIN 463	Løseblekk	2
U 527	00.02.038	Skruer	2
U 528 B	25.77.811	Deksel	1
U 535 A	25.77.059	Fremste del av uteligger	1
U 1351	25.77.045	Underlagsskive	1
U 1352	25.77.054	Festeøyde	1
U 1353	600 7 DIN 625	Lager	1
U 1356	25.77.060	Gummimansjett	1
U 1357	M 6x25 DIN 931	Skruer	2
648	A 40x1,75 DIN 471	Sikringsring	2
2671	40x68x10	Simmerring	1
2672	82.22.008	Eksenterbolt	1
2683		Slangeklemme	2



kpl. mit 84.18.006 u. 84.18.007 = 84.78.900
kpl. ohne 84.18.006 u. 84.18.007 = 84.78.801



Hochschnitt

Tiefschnitt

Mittelschnitt

RASPE	
Delentr.	Navn
M 10x25 DIN 933	Skrue
84.18.005	Stilleskrue
84.18.006	Glideskål
85 106	Skrue
84.18.001	Knivfeste
84.18.002	Nagle
84.18.007	Hylse for drivtapp
DIN 1483	Knivblad med 5 hull
RS 1534 A	Knivblad med 2 hull
969 HR	Kniv 5' — 160 cm
969 MR	Kniv 6' — 190 cm
969 H 5'	Knivstang 5' — 160 cm
969 M 6'	Knivstang 6' — 190 cm
RS 172½ A	Sko høyre
RS 2472	Slitesko
RS 2465	Pinn for veltefjøl, høyre
RS 2462 K	Veltefjøl, høyre
RS 1162 A	Skrue
RS 1161	Fjær
RS 1842	Skrue
M 8x20 DIN 603	Skrue
RS 1212 A	Skrue
C 971 R	Slitesko, høyre
RS 1224	Sliteplate, høyre
RS 172½	Sko, høyre
RS 7510	Bladholder
RS 1529	Mellomlegg
RS 1525	Knivstøtte
RS 7511	Knivholder
RS 2448	Knivstøtte
RS 2447	Knivholder
RS 1271	Mellomlegg
RS 2461 K	Veltefjøl, venstre
C 971 L	Slitesko, venstre
RS 173½	Sko, venstre
RS 1211 A	Skrue

RASPE	
Delentr.	Navn
RS 1532	Fingerstål
RS 7509	Skrue
RS 4290 A	Dobbeltfinger
RS 7507	Skrue
RS 4291 A	Dobbeltfinger
RS 7508	Skrue
RS 2446	Skrue
RS 1235 A	Enkeltfinger
RS 2445 A	Skrue

BUSATIS	
Delnr.	Navn
GB 560-1	Veltefjøl
GB 318	Pinne for veltefjøl
8.4.125	Mutter
8x45 MU 603	Skrue
8x25 MU 603	Skrue
GB 5960	Sko
GB 562	Skrue
GB 652	Skrue
GB 661	Knivblad med 5 hull
GB 40½	Sliteplate
GB 212	Knivblad
10 DIN 11300	Knivblad
GB 166	Mellomlegg
GB 184	Mellomlegg
GB 165	Knivstøtte
GB 105	Sekskantnøkkel
GB 95	Knivholder
GB 149	Skrue
GB 146	Skrue
GB 148	Skrue
M 10 934	Skrue
GB 387 L	Slitesko, venstre
GB 514	Sko, venstre
GB 561-1	Veltefjøl, venstre
GB 561-2	Beslag for veltefjøl
A 70 B	Skrue
GB 560-2	Beslag for veltefjøl
8x22 674	Nagle
GB 564	Fjær
3x35-94	Splittnagle
GB 565	Mutter
GB 563	Skål for fjær
GB 598	Slitesko, høyre
M 12 934	Mutter
10,5 BN 01-26	Skive
GB 515	Skrue

BUSATIS	
Delnr.	Navn
GB 596	Sko, høyre
M 10 934	Mutter
GB 45 A	Sliteplate, høyre
5x18 661	Nagle
5x15 661	Nagle
5x16 661	Nagle
5x12 661	Nagle
15044	Bjelkeskinne 140 cm
15051	Bjelkeskinne 160 cm
1302	Knivstang 140 cm
1314	Knivstang 160 cm
GB 80 Z	Finger
5x24 661	Nagle
GB 111	Sliteplate
GB 265	Fjær for knivbeskytter
GB 225	Fjær for knivbeskytter

Bestillingsseddel

Navn:

Vareadresse:

Postadresse:

Maskintype:

Årsmodell:

Maskin nr.:

Motor nr.:

Vennligst send meg pr. oppkrav/konto følgende reservedeler:

.....
.....
.....

Bestillingsseddel

Navn: Halvor Skare

Vareadresse: Jørstad.

Postadresse: 2420. Jørstad.

Maskintype: høsto standard super u 10.

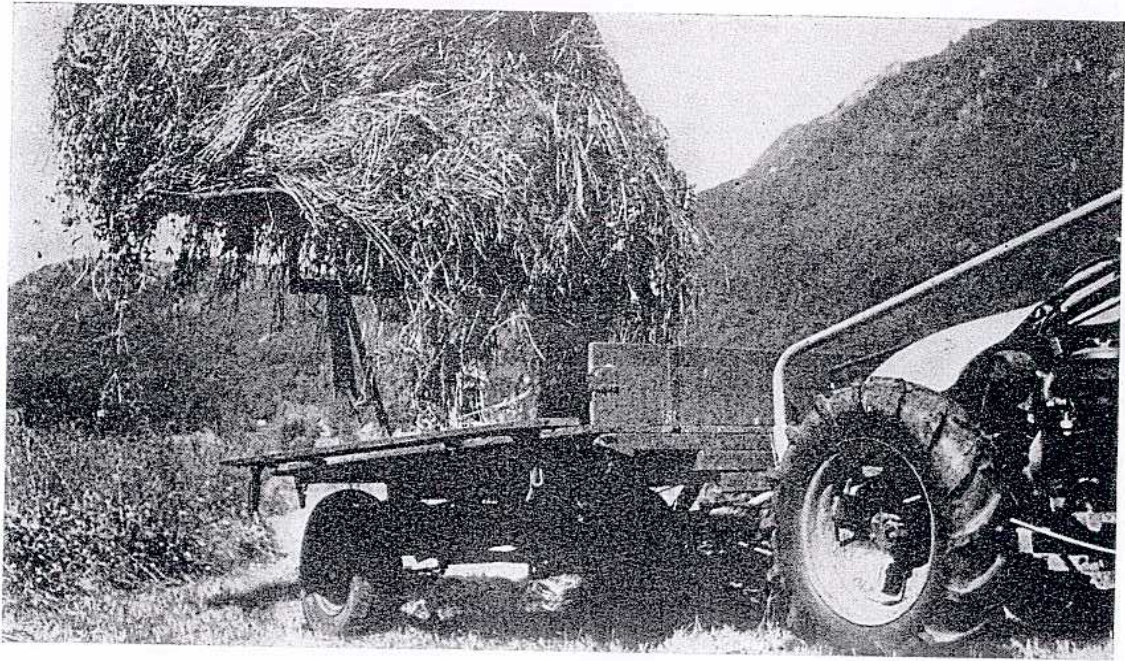
Årsmodell: 1966

Maskin nr.: Fabrikant - 419212.

Motor nr.:

Vennligst send meg pr. oppkrav/konto følgende reservedeler:

aksel for krosslingssammen. fig. nr. u 258 a.
Dele nr. 84.17.005.



**BRUK
BARE
ORIGINALE
RESERVE-
DELER!**

NÅR DE BESTILLER
RESERVEDELER:

1. Oppgi maskintype — og nummer.
2. Oppgi delenummer, figurnummer og gjerne tekst.
3. Skriv tydelig navn og adresse.

Er De fornøyd med Deres maskin — vennligst fortell det til andre.

Er De misfornøyd, si det til oss.



LOG

FORHANDLERE



L.o.G., Tomtegt. 24, Oslo
Felleskjøpet, Bøndernes Hus, Oslo
Agroteknikk, Mysen
Felleskjøpets Maskinutsalg, Hamar
Felleskjøpets Maskinutsalg, Otta
Felleskjøpets Maskinutsalg, Gol
Felleskjøpets Maskinutsalg, Kongsberg
Felleskjøpets Maskinutsalg, Tønsberg
Agder Kjøpelag, Kristiansand S.
L.o.G., Nedre Holmegt. 26, Stavanger
Rogaland Felleskjøp, Stavanger
L.o.G., Sparebankgt. 2, Bergen
Møre Felleskjøp, Ålesund
Romsdals Sals- og Kjøpelag, Molde
Romsdals Sals- og Kjøpelag, Åndalsnes
Nordmør Landbruksforretning A/L, Kristiansund N.
L.o.G., Bøndernes Hus, Trondheim
Felleskjøpet i Trondheim
A/S Felleslageret, Bodø
Troms Felleskjøp, Harstad
Troms Felleskjøp, Tromsø

